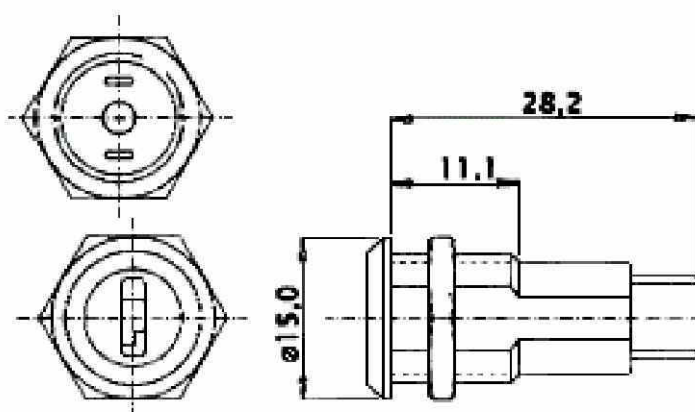
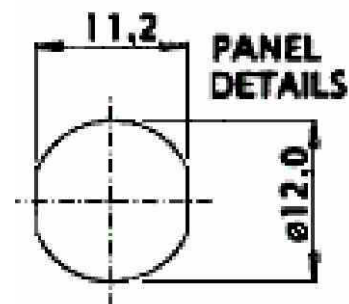


SÉRIE S1096 – elektronický zámek

Velice miniaturní elektronický zámek jednopólový.
Čelní rozměr zámku je 1,5cm.



CAMLOCK - SÉRIE S1096

typ zámku	elektronický
povrchová úprava	zinek, leštěný chrom

ZÁBAVNÍ TECHNIKA – VÝROBA, PRODEJ, PROVOZ, SERVIS A PRODEJ NÁHRADNÍCH DÍLŮ