

SÉRIE T8 – mechanický zámek

Popis

Série T8 je tvořena z tvrzené ocelové konstrukce s 10-pinovým patentovaným oktagonálním systémem. Pouze patentované zámky a klíče mohou pomoci s prevencí neautorizovaných duplikátů klíčů, což je v poslední době velice rozšířené.

Každá skupina nebo série oktagonálních zámků na stejný klíč má svůj vlastní klíčový kód (key code), který je přidělen zákazníkovi nebo uživateli a vyhrazen pouze pro jejich vlastní použití. Společně se zámky získá zákazník registrační kartu, kterou je třeba podepsat 1-3 podpisy a označit kolik podpisů je nutných pro další objednávku.



Pouze zákazník nebo uživatel může tedy doobjednat zámky nebo klíče tohoto klíčového kódu v pozdější době. Objednávku, na které je uveden klíčový kód je třeba podepsat autorizovanými podpisy shodnými s podpisy na registrační kartě. Zákazníci se tedy nemusí obávat, že může někdo jiný získat shodné klíče nebo zámky.

Vlastnosti

- několikrát oceněný oktagonální systém pro maximální možnou bezpečnost
- tělo zámku odolné vůči fyzickému napadení díky ocelové konstrukce
- 10-pinový radiální mechanický zámek, 5miliónů kombinací
- dodáváno s hexagonální a koncovou maticí
- možnost skupiny zámků na stejný nebo různý klíč
- dodáváno se dvěma klíči na jeden zámek pro série zámků na různý klíč
- možnost registrace klíčového kódu pro série zámků na stejný klíč

Možnosti pohybů klíče



Pohyb klíče ID:	1
Rotace klíče:	90°
Počáteční pozice klíče:	na 12 hodinách
Konečná pozice klíče:	na 3 hodinách
Stav klíče při zabezpečení:	uvězněný

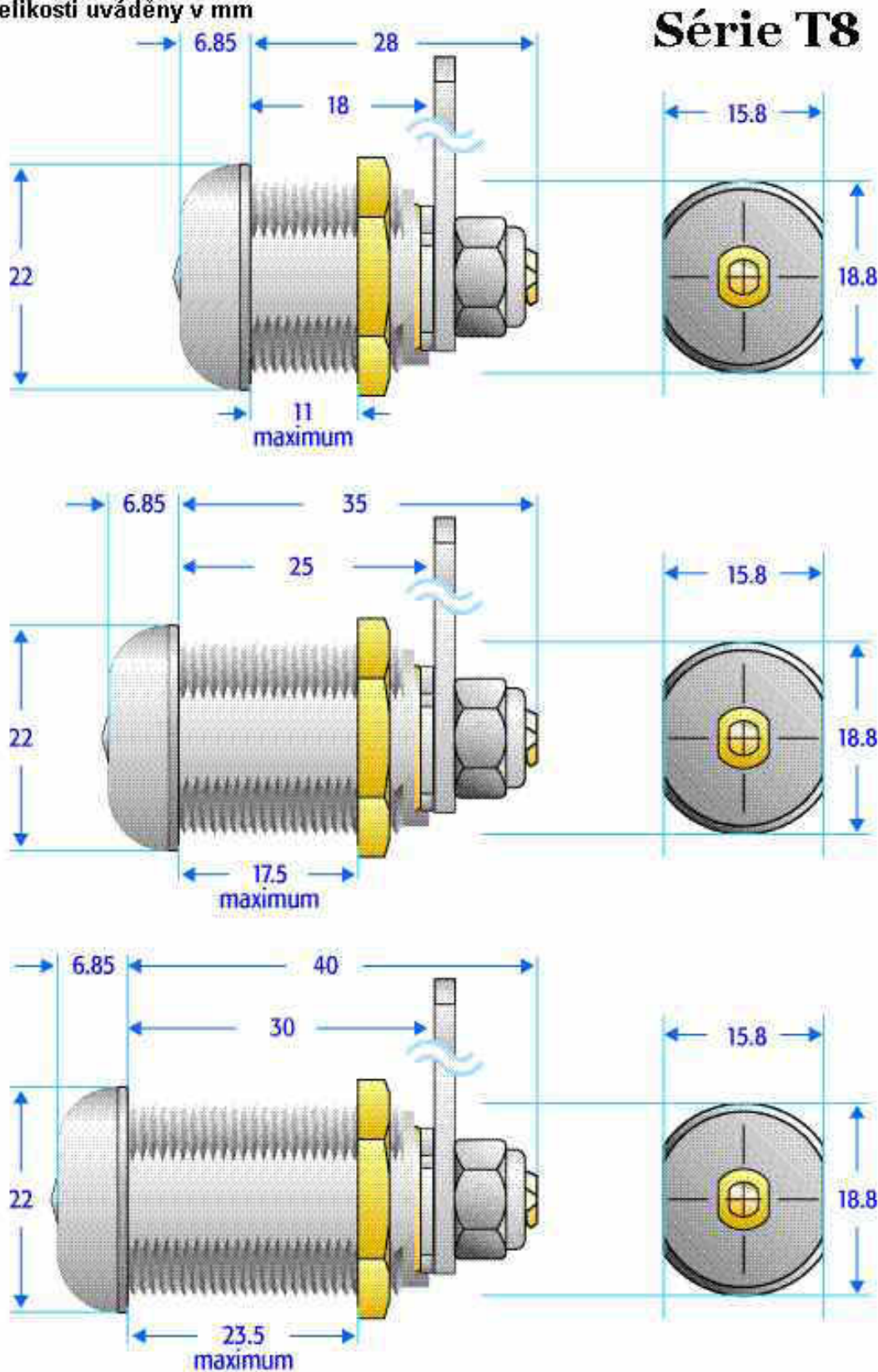
Pohyb klíče ID:	2
Rotace klíče:	90°
Počáteční pozice klíče:	na 12 hodinách
Konečná pozice klíče:	na 3 hodinách
Stav klíče při zabezpečení:	uvězněný

Další pohyby klíčů pouze na speciální požadavek.

SÉRIE T8 - mechanický zámek

Rozměry

velikosti uváděny v mm



ZÁBAVNÍ TECHNIKA - VÝROBA, PRODEJ, PROVOZ, SERVIS A PRODEJ NÁHRADNÍCH DÍLŮ